



BE3013421
BE4013421
BE401342P

CS Návod k použití



 **AEG**
perfekt in form und funktion

OBSAH

1. BEZPEČNOSTNÍ INFORMACE	3
2. BEZPEČNOSTNÍ POKYNY	4
3. POPIS SPOTŘEBIČE	6
4. PŘED PRVNÍM POUŽITÍM	7
5. DENNÍ POUŽÍVÁNÍ	7
6. FUNKCE HODIN	9
7. POUŽITÍ PŘÍSLUŠENSTVÍ	10
8. DOPLŇKOVÉ FUNKCE	11
9. UŽITEČNÉ RADY A TIPY	12
10. ČIŠTĚNÍ A ÚDRŽBA	25
11. CO DĚLAT, KDYŽ...	28
12. TECHNICKÉ ÚDAJE	28

PRO DOKONALÉ VÝSLEDKY

Děkujeme vám, že jste si zvolili výrobek značky AEG. Aby vám bezchybně sloužil mnoho let, vyrobili jsme jej s pomocí inovativních technologií, které usnadňují život, a vybavili jsme jej funkcemi, které u obyčejných spotřebičů nenajdete. Stačí věnovat pár minut čtení a zjistíte, jak z něho získat co nejvíce.

Navštivte naše stránky ohledně:



Rady ohledně používání, brožury, poradce při potížích, servisních informací:
www.aeg.com



Registrace vašeho spotřebiče, kterou získáte lepší servis:
www.aeg.com/productregistration



Nákupu příslušenství, spotřebního materiálu a originálních náhradních dílů pro váš spotřebič:
www.aeg.com/shop

PÉČE O ZÁKAZNÍKY A SERVIS

Doporučujeme používat originální náhradní díly.

Při kontaktu se servisním střediskem se ujistěte, že máte k dispozici následující údaje. Tyto informace jsou uvedeny na typovém štítku. Model, výrobní číslo (PNC), sériové číslo.



Upozornění / Důležité bezpečnostní informace.



Všeobecné informace a rady



Upozornění k ochraně životního prostředí

Změny vyhrazeny.

1. BEZPEČNOSTNÍ INFORMACE

Tento návod si pečlivě přečtěte ještě před instalací spotřebiče a jeho prvním použitím. Výrobce nezodpovídá za škody a zranění způsobená nesprávnou instalací či chybným používáním. Návod k použití vždy uchovávejte spolu se spotřebičem pro jeho budoucí použití.

1.1 Bezpečnost dětí a postižených osob



UPOZORNĚNÍ

Hrozí nebezpečí udušení, úrazu nebo jiných trvalých následků.

- Tento spotřebič smí používat děti starší osmi let nebo osoby se sníženými fyzickými, smyslovými nebo duševními schopnostmi nebo osoby bez patřičných zkušeností a znalostí pouze, pokud tak činí pod dozorem osoby, která je zodpovědná za jejich bezpečnost.
- Nenechte děti hrát si se spotřebičem.
- Všechny obaly uschovejte z dosahu dětí.
- Je-li spotřebič v provozu nebo pokud chladne, nedovolte dětem a domácím zvířatům, aby se k němu přibližovaly. Přístupné části jsou horké.
- Pokud je spotřebič vybaven dětskou bezpečnostní pojistkou, doporučuje se ji aktivovat.
- Čištění a uživatelskou údržbu spotřebiče by neměly provádět děti bez dozoru.

1.2 Všeobecné bezpečnostní informace

- Při provozu je vnitřek spotřebiče horký. Nedotýkejte se topných článků ve spotřebiči. Při vkládání či vyjímání příslušenství či nádobí vždy používejte kuchyňské chňapky.
- K čištění spotřebiče nepoužívejte čisticí zařízení na páru.
- Před údržbou odpojte spotřebič od napájení.

- Nepoužívejte drsné čisticí prostředky nebo ostré kovové škrabky k čištění skleněných dvířek, mohly by poškrábat povrch, což by mohlo následně vést k rozbití skla.
- K odstranění drážek na rošty nejprve odtáhněte přední a poté zadní konec drážek na rošty od stěny trouby. Drážky na rošty instalujte stejným postupem v opačném pořadí.

2. BEZPEČNOSTNÍ POKYNY

2.1 Instalace



UPOZORNĚNÍ

Tento spotřebič smí instalovat jen kvalifikovaná osoba.

- Odstraňte veškerý obalový materiál.
- Poškozený spotřebič nainstalujte ani nepoužívejte.
- Řiďte se pokyny k instalaci dodanými spolu s tímto spotřebičem.
- Při přemístování spotřebiče buďte vždy opatrní, protože je těžký. Vždy noste ochranné rukavice.
- Netahejte spotřebič za držadlo.
- Dodržujte minimální vzdálenosti od ostatních spotřebičů a nábytku.
- Ujistěte se, že je spotřebič namontován pod bezpečnou konstrukcí a vedle bezpečných konstrukcí.
- Strany spotřebiče musí být umístěny vedle spotřebičů nebo kuchyňského nábytku stejné výšky.

Připojení k elektrické síti



UPOZORNĚNÍ

Hrozí nebezpečí požáru nebo úrazu elektrickým proudem.

- Veškerá elektrická připojení by měla být provedena kvalifikovaným elektrikářem.
- Spotřebič musí být uzemněn.
- Zkontrolujte, zda údaje o napájení a typovém štítku souhlasí s parametry

elektrické sítě. Pokud tomu tak není, obraťte se na elektrikáře.

- Vždy používejte správně instalovanou síťovou zásuvku s ochranou proti úrazu elektrickým proudem.
- Nepoužívejte rozbočovací zástrčky ani prodlužovací kabely.
- Dbejte na to, abyste nepoškodili napájecí kabel a síťovou zástrčku. Pro výměnu napájecího kabelu se obraťte na servisní středisko nebo elektrikáře.
- Síťové kabely se nesmí dotýkat dvířek spotřebiče, obzvláště, jsou-li dvířka horká.
- Ochrana před úrazem elektrickým proudem u živých či izolovaných částí musí být připevněna tak, aby nešla odstranit bez použití nástrojů.
- Síťovou zástrčku zapojte do síťové zásuvky až na konci instalace spotřebiče. Po instalaci musí zůstat síťová zástrčka nadále dostupná.
- Pokud je síťová zásuvka uvolněná, nezapojujte do ni síťovou zástrčku.
- Neodpojujte spotřebič ze zásuvky tahem za kabel. Vždy tahejte za zástrčku.
- Používejte pouze správná izolační zařízení: ochranné vypínače vedení, pojistky (pojistky šroubového typu se musí odstranit z držáku), ochranné zemnicí jističe a stykače.
- Je nutné instalovat vhodný vypínač nebo izolační zařízení k řádnému odpojení všech napájecích vodičů spotřebiče. Toto izolační zařízení musí

mít mezeru mezi kontakty alespoň 3 mm širokou.

2.2 Použití spotřebiče



UPOZORNĚNÍ

Hrozí nebezpečí zranění, popálení, úrazu elektrickým proudem či výbuchu.

- Tento spotřebič používejte v domácnosti.
- Neměňte technické parametry tohoto spotřebiče.
- Ujistěte se, že nejsou ventilační otvory zakryté.
- Zapnutý spotřebič nenechávejte bez dozoru.
- Spotřebič po každém použití vypněte.
- Pokud je spotřebič v provozu, buďte při otvírání jeho dvířek opatrní. Může dojít k uvolnění horkého vzduchu.
- Nepracujte se spotřebičem, když máte vlhké ruce nebo když je v kontaktu s vodou.
- Dvířka spotřebiče nikdy neotvírejte násilím.
- Nepoužívejte spotřebič jako pracovní nebo odkládací plochu.
- Když je spotřebič v provozu, jeho dvířka mějte vždy zavřená.
- Dvířka spotřebiče otevírejte opatrně. Používáte-li při přípravě jídla přísady obsahující alkohol, může vzniknout směs vzduchu s alkoholem.
- Při otvírání dvířek nesmí být v blízkosti spotřebiče jiskry ani otevřený oheň.
- Do spotřebiče, do jeho blízkosti nebo na spotřebič neumísťujte hořlavé předměty nebo předměty obsahující hořlavé látky.



UPOZORNĚNÍ

Hrozí nebezpečí poškození spotřebiče.

- Jak zabránit poškození nebo změně barvy smaltovaného povrchu:
 - nepokládejte nádobí či jiné předměty přímo na dno spotřebiče.
 - na dno spotřebiče nepokládejte hliníkovou fólii.
 - Nenalévejte vodu přímo do horkého spotřebiče.

– Po dokončení vaření nenechávejte vlhká jídla ve spotřebiči.

– Při vkládání nebo vyjímání příslušenství buďte opatrní.

- Barevné změny na smaltovaném povrchu nemají vliv na výkon spotřebiče. Nejedná se o závadu z hlediska ustanovení záruky.
- Při pečení vlhkých koláčů používejte hluboký pekáč / plech. Ovočné šťávy mohou zanechat trvalé skvrny.

2.3 Čištění a údržba



UPOZORNĚNÍ

Hrozí nebezpečí poranění, požáru nebo poškození spotřebiče.

- Před čištěním nebo údržbou spotřebič vždy vypněte a vytáhněte síťovou zástrčku ze zásuvky.
- Přesvědčte se, že spotřebič už vychladl. Mohlo by dojít k prasknutí skleněných panelů.
- Poškozené skleněné panely okamžitě vyměňte. Kontaktujte autorizované servisní středisko.
- Při vyjímání dvířek spotřebiče buďte opatrní. Dvířka jsou těžká!
- Spotřebič čistěte pravidelně, abyste zabránili poškození materiálu jeho povrchu.
- Zbytky tuků či jídel ve spotřebiči mohou způsobit požár.
- Vyčistěte spotřebič vlhkým měkkým hadrem. Používejte pouze neutrální mycí prostředky. Nepoužívejte prostředky s drsnými částicemi, drátěnky, rozpouštědla nebo kovové předměty.
- Použijete-li sprej do trouby, řiďte se bezpečnostními pokyny uvedenými na jeho balení.
- Katalytický smalt (je-li součástí výbavy) nečistěte žádným druhem čistícího prostředku.

2.4 Vnitřní osvětlení

- V tomto spotřebiči se používají speciální či halogenové žárovky pouze pro použití v domácích spotřebičích. Nepoužívejte ji pro osvětlení domácnosti.

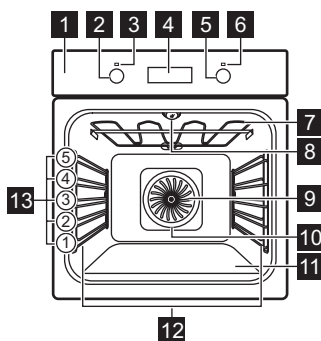
**UPOZORNĚNÍ**

Nebezpečí úrazu elektrickým proudem.

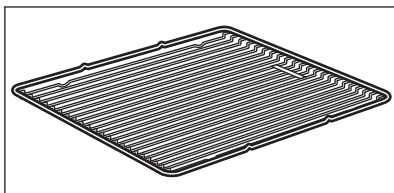
- Před výměnou žárovky spotřebič odpojte od napájení.
- Používejte pouze žárovky se stejnými vlastnostmi.

2.5 Likvidace**UPOZORNĚNÍ**

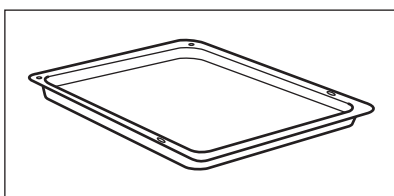
Hrozí nebezpečí úrazu či udušení.

3. POPIS SPOTŘEBIČE

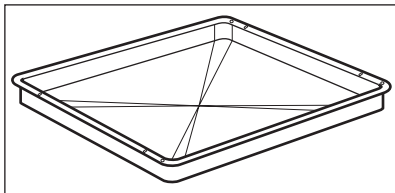
- 1 Ovládací panel
- 2 Ovladač funkcí trouby
- 3 Kontrolka/symbol napájení
- 4 Elektronický programátor
- 5 Ovladač teploty
- 6 Kontrolka/symbol/ukazatel teploty
- 7 Topné těleso
- 8 Žárovka
- 9 Ventilátor
- 10 Zadní topné těleso
- 11 Spodní ohřev
- 12 Drážky na rošty, vyjímatelné
- 13 Polohy roštů

3.1 Příslušenství**Tvarovaný rošt**

Pro nádoby na pečení, dortové a koláčové formy, pečeně.

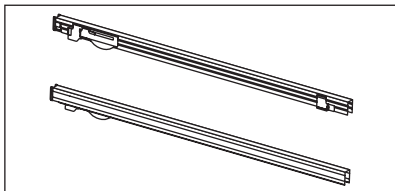
**Plech na pečení**

Na koláče a sušenky.



Hluboký pekáč / plech

K pečení moučných jídel a masa, nebo k zachycování tuku.



Teleskopické výsuvy

Pro rošty a plechy na pečení.

4. PŘED PRVNÍM POUŽITÍM



UPOZORNĚNÍ

Viz kapitoly o bezpečnosti.

4.1 První čištění

- Vyjměte ze spotřebiče všechno příslušenství.
- Před prvním použitím spotřebič vyčistěte.



Řiďte se částí „Čištění a údržba“.

4.2 Nastavení času



Před provozem trouby musíte nastavit čas.

Po připojení spotřebiče k elektrické síti nebo po výpadku elektrického proudu ukazatel funkce času bliká.

Stiskněte tlačítko + nebo - a nastavte správný čas.

Asi po pěti sekundách blikání přestane a na displeji se zobrazí nastavený denní čas.



U změny času nesmíte současně nastavit funkci Trvání |→| nebo Ukončení →|.

5. DENNÍ POUŽÍVÁNÍ



UPOZORNĚNÍ

Viz kapitoly o bezpečnosti.

Chcete-li spotřebič spustit, zatlačte ovladač. Ovladač se vysune.

5.1 Zapnutí a vypnutí spotřebiče

1. Otočte ovladačem funkcí trouby na požadovanou funkci.

2. Otočte ovladačem teploty na požadovanou teplotu.




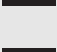





3. Spotřebič vypnete otočením ovladače funkcí a teploty trouby do polohy vypnuto.



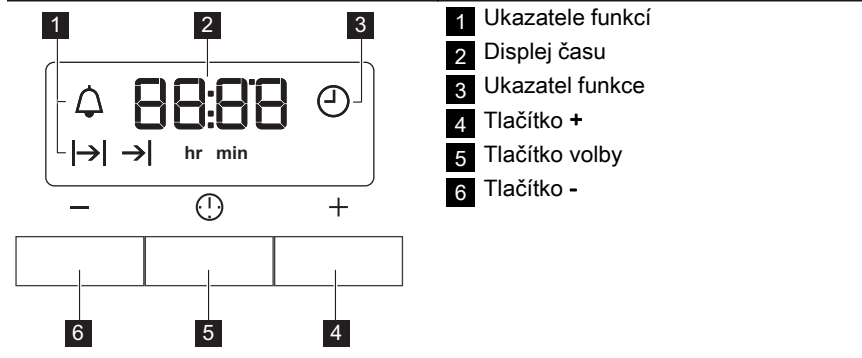
Symbol, ukazatel nebo kontrolka ovladače (závisí na modelu - viz popis spotřebiče):

- Ukazatel se rozsvítí, když trouba začne hřát.
- Kontrolka se rozsvítí, když je spotřebič v provozu.
- Symbol ukazuje zda ovladač řídí jednu z varných zón, funkce trouby nebo teplotu.

5.2 Funkce trouby

Funkce trouby		Použití
	Osvětlení	Zapne osvětlení bez pečicí funkce.
	Pravý horký vzduch	K pečení jídla na maximálně třech úrovních současně a k sušení potravin. Nastavte teplotu trouby o 20–40 °C nižší než při použití funkce Konvenční ohřev.
	Příprava pizzy	K pečení jídel, která vyžadují propečenější a křupavý spodek, na jedné úrovni. Nastavte teplotu trouby o 20–40 °C nižší než při použití funkce Konvenční ohřev.
	Konvenční ohřev	K pečení moučných jídel a masa na jedné úrovni trouby.
	Spodní ohřev	K pečení koláčů s křupavým spodkem nebo kůrkou a k zavařování potravin.
	Rozmrazování	K rozmrazování potravin.
	Gril	Grilování plochých pokrmů a toastů.
	Velkoplošný gril	Ke grilování plochých kusů ve velkém množství a opékání topinek.
	Turbo gril	K pečení větších kusů masa nebo drůbeže na jedné úrovni. Také k zapékání a pečení dozlatova.

5.3 Elektronický programátor



6. FUNKCE HODIN

Funkce hodin		Použití
	Denní čas	Slouží ke zobrazení, nastavení nebo změně času.
	Minutka	Slouží k nastavení odpočítávání času. Tato funkce nemá žádný vliv na provoz trouby.
	Trvání	Slouží k nastavení délky provozu trouby.
	Ukončení	Slouží k nastavení času vypnutí funkce trouby.

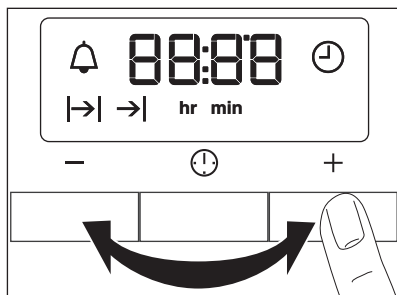
i Pokud chcete, aby se spotřebič automaticky zapnul a poté vypnul, můžete současně použít funkci Trvání a Ukončení : nejprve nastavte funkci Trvání a poté Ukončení .

- Opakovaně stisknete tlačítko volby, dokud nezačne blikat ukazatel požadované funkce hodin.
- Pomocí + nebo - nastavte potřebnou funkci hodin.

Na displeji se zobrazí ukazatel nastavené funkce hodin. Po uplynutí nastaveného času, začne ukazatel blikat a na dvě minuty zazní zvukový signál.

- i** U zapnutých funkcí Trvání a Ukončení se spotřebič vypne automaticky.
- Chcete-li zvukový signál vypnout, stisknete libovolné tlačítko.
 - Otočte ovladač funkcí trouby a ovladač teploty do polohy vypnuto.

6.1 Nastavení funkcí hodin



- U funkce Trvání a Ukončení nastavte funkci trouby a teplotu. Toto není nutné u funkce Minutka.

6.2 Zrušení funkce hodin

- Opakovaně stisknete tlačítko volby, dokud nezačne blikat ukazatel potřebné funkce.

2. Stiskněte a podržte tlačítko -.

Po několika sekundách se funkce hodin vypne.

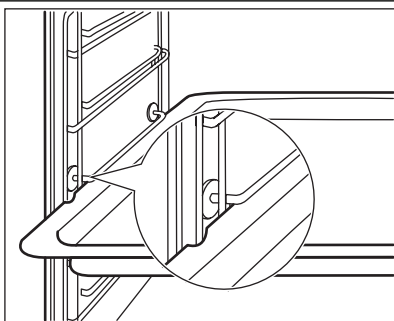
7. POUŽITÍ PŘÍSLUŠENSTVÍ



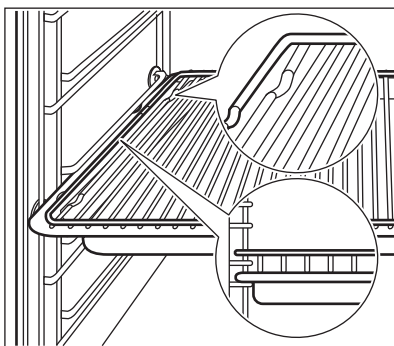
UPOZORNĚNÍ

Viz kapitoly o bezpečnosti.

7.1 Vložení příslušenství trouby



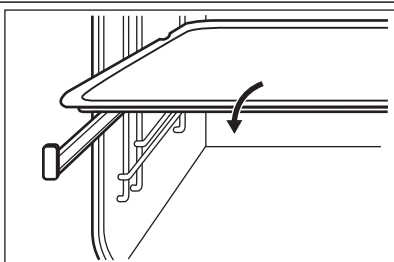
Hluboký pekáč / plech a tvarovaný rošt mají po stranách přesahující okraje. Tyto okraje a tvar vodicích lišt slouží jako speciální zařízení bránící vyklouznutí nádobí.



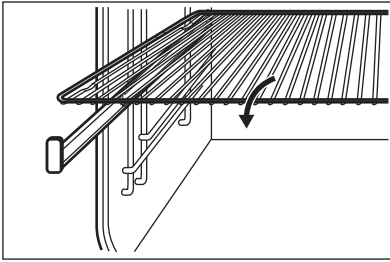
Společné vložení tvarovaného roštu a hlubokého pekáče / plechu

Tvarovaný rošt položte na hluboký pekáč / plech. Zasuňte hluboký pekáč / plech do drážek na jedné z úrovní trouby.

7.2 Teleskopické výsuvy - vložení příslušenství trouby



Vložte plech na pečení nebo hluboký pekáč / plech do teleskopických výsuv.

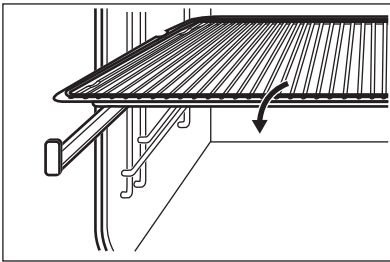


Zasuňte tvarovaný rošt do teleskopických výsuv tak, aby nožičky směřovaly dolů.



Zvýšený okraj tvarovaného roštu funguje jako speciální zajištění proti sklouznutí nádobí.

7.3 Společné vložení tvarovaného roštu a hlubokého pekáče / plechu



Tvarovaný rošt položte na hluboký pekáč / plech. Tvarovaný rošt a hluboký pekáč / plech umístěte na teleskopické výsuvy.

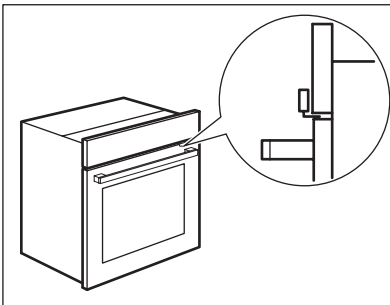
8. DOPLŇKOVÉ FUNKCE

8.1 Chladicí ventilátor

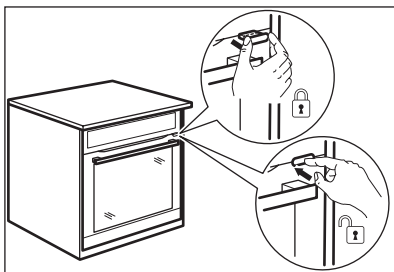
Když je spotřebič v provozu, chladicí ventilátor se automaticky zapne, aby

udržoval povrch spotřebiče chladný. Jestliže spotřebič vypnete, bude chladicí ventilátor pokračovat v chlazení až do úplného ochlazení spotřebiče.

8.2 Mechanický zámek dvířek

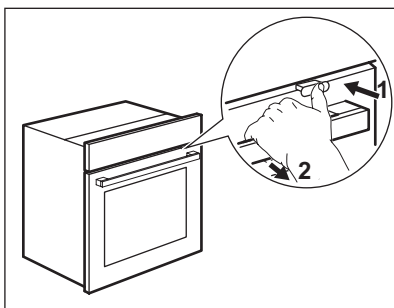


Při zakoupení spotřebiče není zámek dvířek aktivován.



Aktivace zámku dvířek: Vytáhněte zá-
mek dvířek dopředu, dokud se nezablo-
kuje.

Deaktivace zámku dvířek: Zatlačte zá-
mek dvířek zpět do panelu.



**Zámek dvířek použijete následujícím
způsobem:**

Vytáhněte zámek dvířek do aktivované
polohy.
Když jsou dvířka bezpečně zavřená (me-
chanický zámek dvířek je aktivován):

1. Lehce zatlačte na zámek dvířek.
2. Otevřete dvířka zatažením za jejich
držadlo

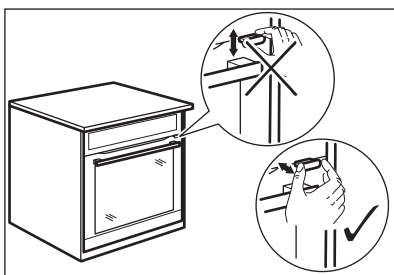


Pokud budete tlačít na zámek
dvířek, dokud se neozve cvaknu-
tí, opět jej tím deaktivujete.

Zařízením mechanického zámku dvířek
pohybuje pouze vodorovně.



Nepohybujte jím svisle.



Při zavírání dvířek spotřebiče ne-
tlačte na zámek.

9. UŽITEČNÉ RADY A TIPY

9.1 Vnitřní strana dvířek

**U některých modelů můžete na vnitřní
straně dvířek najít:**

- Čísla poloh roštů.
- Informace o pečicích funkcích, dopo-
ručené poloze roštů a teplotách pro ty-
pická jídla.



Teploty a časy pečení v tabul-
kách jsou pouze orientační. Závi-
sí na receptu, kvalitě a množství
použitých přísad.

9.2 Pečení moučných jídel

Všeobecné pokyny

- Nová trouba může péct jinak, než jak
jste byli zvyklí u starého spotřebiče.
Svá obvyklá nastavení (teplotu, doby
pečení) a polohy roštů byste měli pro-
to upravit podle doporučení uvede-
ných v tabulkách.
- Při delší době pečení můžete troubu
vypnout asi 10 minut před koncem pe-
čení, abyste využili zbytkového tepla.

Při pečení zmrazeného jídla se mohou plechy v troubě během pečení zkroutit. Po ochlazení se opět vyrovnají.

Jak používat tabulky pro pečení moučných jídel

- Výrobce doporučuje při prvním pečení použít nižší teploty.
- Jestliže nemůžete najít nastavení pro určitý recept, snažte se vybrat podobné jídlo.

- Pokud pečete moučná jídla na několika úrovních roštů, můžete dobu pečení prodloužit o 10–15 minut.
- Různě vysoké moučnický a pečivo mohou nejprve nerovnoměrně zhnědnout. V takovém případě ale hned neměňte teplotu. Rozdíly se během pečení vyrovnají.

9.3 Tipy k pečení moučných jídel

Výsledek pečení	Možná příčina	Řešení
Spodek koláče je příliš světlý.	Nesprávná poloha roštu.	Vložte koláč na nižší rošt.
Koláč klesl a je mazlavý, nepropečený či nerovnoměrný.	Teplota trouby je příliš vysoká.	Při příštím pečení nastavte o něco nižší teplotu trouby.
Koláč klesl a je mazlavý, nepropečený či nerovnoměrný.	Příliš krátká doba pečení.	Prodlužte dobu pečení. Dobu pečení nelze zkrátit zvýšením teploty.
Koláč klesl a je mazlavý, nepropečený či nerovnoměrný.	Ve směsi je příliš mnoho tekutin.	Použijte méně tekutiny. Dodržujte dobu tření těsta, zejména používáte-li kuchyňského robota.
Koláč je příliš suchý.	Teplota trouby je příliš nízká.	Při příštím pečení nastavte vyšší teplotu trouby.
Koláč je příliš suchý.	Příliš dlouhá doba pečení.	Při příštím pečení nastavte kratší dobu pečení.
Koláč hnědne nerovnoměrně.	Teplota trouby je příliš vysoká a doba pečení je příliš krátká.	Nastavte nižší teplotu pečení a prodlužte dobu pečení.
Koláč hnědne nerovnoměrně.	Směs je nerovnoměrně rozložena.	Směs rovnoměrně rozložte na plech na pečení.
Koláč není při dané délce pečení hotový.	Teplota trouby je příliš nízká.	Při příštím pečení nastavte trochu vyšší teplotu trouby.

9.4 Pečení na jedné úrovni:

Pečení ve formě

Druh pečení	Funkce trouby	Poloha roštu	Teplota (°C)	Čas (min)
Kulatý koláč / Brioška	Pravý horký vzduch	1	150 - 160	50 - 70

Druh pečení	Funkce trouby	Poloha roštu	Teplota (°C)	Čas (min)
Linecký koláč / Ovocný koláč	Pravý horký vzduch	1	140 - 160	70 - 90
Fatless sponge cake / Piškotový koláč bez tuku	Pravý horký vzduch	2	140 - 150	35 - 50
Fatless sponge cake / Piškotový koláč bez tuku	Konvenční ohřev	2	160	35 - 50
Dortový korpus – křehké těsto	Pravý horký vzduch	2	170 - 180 1)	10 - 25
Dortový korpus – piškotové těsto	Pravý horký vzduch	2	150 - 170	20 - 25
Apple pie / Jablečný koláč (2 formy, Ø 20 cm, položené úhlopříčně)	Pravý horký vzduch	2	160	60 - 90
Apple pie / Jablečný koláč (2 formy, Ø 20 cm, položené úhlopříčně)	Konvenční ohřev	1	180	70 - 90
Tvarohový koláč	Konvenční ohřev	1	170 - 190	60 - 90

1) Předehřejte troubu.

Koláče / sladké pečivo / chléb na plechu na pečení

Druh pečení	Funkce trouby	Poloha roštu	Teplota (°C)	Čas (min)
Kynutá pleťnka / Věneček	Konvenční ohřev	3	170 - 190	30 - 40
Vánoční štola	Konvenční ohřev	2	160 - 180 1)	50 - 70

Druh pečení	Funkce trouby	Poloha roštu	Teplota (°C)	Čas (min)
Chléb (žitný chléb):				
1. První část procesu pečení.	Konvenční ohřev	1	1. 230 ¹⁾	1. 20
2. Druhá část procesu pečení.			2. 160 - 180	2. 30 - 60
Zákusky z listového těsta s krémem / Banánky	Konvenční ohřev	3	190 - 210 ¹⁾	20 - 35
Roláda	Konvenční ohřev	3	180 - 200 ¹⁾	10 - 20
Drobenkový koláč (suchý)	Pravý horký vzduch	3	150 - 160	20 - 40
Mandlový koláč / Koláč s cukrovou polevou	Konvenční ohřev	3	190 - 210 ¹⁾	20 - 30
Ovocné koláče (kynuté těsto / piškotové těsto) 2)	Pravý horký vzduch	3	150	35 - 55
Ovocné koláče (kynuté těsto / piškotové těsto) 2)	Konvenční ohřev	3	170	35 - 55
Ovocné koláče z křehkého těsta	Pravý horký vzduch	3	160 - 170	40 - 80
Kynutý koláč s jemnou náplní (např. tvaroh, smetana, pudink)	Konvenční ohřev	3	160 - 180 ¹⁾	40 - 80

1) Předehřejte troubu.

2) Použijte hluboký pekáč / plech.

Sušenky

Druh pečení	Funkce trouby	Poloha roštu	Teplota (°C)	Čas (min)
Sušenky z křehkého těsta	Pravý horký vzduch	3	150 - 160	10 - 20
Short bread / Máslové sušenky / Proužky těsta	Pravý horký vzduch	3	140	20 - 35
Short bread / Máslové sušenky / Proužky těsta	Konvenční ohřev	3	160 ¹⁾	20 - 30
Sušenky z piškotového těsta	Pravý horký vzduch	3	150 - 160	15 - 20
Sněhové pusinky	Pravý horký vzduch	3	80 - 100	120 - 150
Makronky	Pravý horký vzduch	3	100 - 120	30 - 50
Sušenky z kynutého těsta	Pravý horký vzduch	3	150 - 160	20 - 40
Drobné pečivo z listového těsta	Pravý horký vzduch	3	170 - 180 ¹⁾	20 - 30
Pečivo	Pravý horký vzduch	3	160 ¹⁾	10 - 25
Pečivo	Konvenční ohřev	3	190 - 210 ¹⁾	10 - 25
Small cakes / Malé koláčky (20 kousků na plech)	Pravý horký vzduch	3	150 ¹⁾	20 - 35
Small cakes / Malé koláčky (20 kousků na plech)	Konvenční ohřev	3	170 ¹⁾	20 - 30

¹⁾ Předehřejte troubu.

Nákypy a zapékaná jídla

Jídlo	Funkce trouby	Poloha roštu	Teplota (°C)	Čas (min)
Zapečené těstoviny	Konvenční ohřev	1	180 - 200	45 - 60
Lasagne	Konvenční ohřev	1	180 - 200	25 - 40

Jídlo	Funkce trouby	Poloha roštu	Teplota (°C)	Čas (min)
Zapékaná zelenina ¹⁾	Turbo gril nebo Pravý horký vzduch	1	160 - 170	15 - 30
Bagety zapečené s roztaveným sýrem	Turbo gril nebo Pravý horký vzduch	1	160 - 170	15 - 30
Sladké nákypy	Konvenční ohřev	1	180 - 200	40 - 60
Rybí nákypy	Konvenční ohřev	1	180 - 200	30 - 60
Plněná zelenina	Turbo gril nebo Pravý horký vzduch	1	160 - 170	30 - 60

1) Předehřejte troubu.

9.5 Pečení na více úrovních

Koláče / sladké pečivo / chléb na plechu na pečení

Druh pečení	Pravý horký vzduch		Teplota (°C)	Čas (min)
	Poloha roštu			
	Dvě polohy roštu	Tři polohy roštu		
Zákusky z listového těsta s krémem / Banánky	1 / 4	-	160 - 180 ¹⁾	25 - 45
Koláč s drobenkou, suchý	1 / 4	-	150 - 160	30 - 45

1) Předehřejte troubu.

Sušenky / small cakes / malé koláčky / sladké pečivo / slané pečivo

Druh pečení	Pravý horký vzduch		Teplota (°C)	Čas (min)
	Poloha roštu			
	Dvě polohy roštu	Tři polohy roštu		
Sušenky z křehkého těsta	1 / 4	1 / 3 / 5	150 - 160	20 - 40
Short bread / Máslové sušenky / Proužky těsta	1 / 4	1 / 3 / 5	140	25 - 50

Druh pečení	Pravý horký vzduch		Teplota (°C)	Čas (min)
	Poloha roštu			
	Dvě polohy roštu	Tři polohy roštu		
Sušenky z piškotového těsta	1 / 4	-	160 - 170	25 - 40
Čajové pečivo z vaječného bílku / Sněhové pusinky	1 / 4	-	80 - 100	130 - 170
Makronky	1 / 4	-	100 - 120	40 - 80
Sušenky z kynutého těsta	1 / 4	-	160 - 170	30 - 60
Drobné pečivo z listového těsta	1 / 4	-	170 - 180 ¹⁾	30 - 50
Pečivo	1 / 4	-	180	30 - 55
Small cakes / Malé koláčky (20 kousků na plech)	1 / 4	-	150 ¹⁾	25 - 40

¹⁾ Předehřejte troubu.

9.6 Příprava pizzy

Druh pečení	Poloha roštu	Teplota °C	Čas (min)
Pizza (tenká)	2	200 - 230 ¹⁾²⁾	15 - 20
Pizza (s pestrou oblohou)	2	180 - 200	20 - 30
Ovocné koláčky	1	180 - 200	40 - 55
Špenátový koláč	1	160 - 180	45 - 60
Slaný lotrinský koláč	1	170 - 190	45 - 55
Švýcarský koláč	1	170 - 190	45 - 55
Jablečný koláč, s horní vrstvou	1	150 - 170	50 - 60
Zeleninový koláč	1	160 - 180	50 - 60
Nekvašený chléb	2	230 - 250 ¹⁾	10 - 20
Listové těsto s náplní	2	160 - 180 ¹⁾	45 - 55

Druh pečení	Poloha roštu	Teplota °C	Čas (min)
Flammekueche (alsaské jídlo podobné pizze)	2	230 - 250 ¹⁾	12 - 20
Pirohy (ruské pirohy s náplní)	2	180 - 200 ¹⁾	15 - 25

1) Předehřejte troubu.

2) Použijte hluboký pekáč / plech.

9.7 Pečení masa

- K pečení masa použijte žáruvzdorné nádoby (viz pokyny výrobce).
- Velké pečeně můžete péct přímo v hlubokém pekáči / plechu (je-li součástí příslušenství) nebo na tvarovaném roštu nad tímto plechem.
- Libové maso doporučujeme péct v pekáči s poklicí. Maso tak bude šťavnatější.
- Všechny druhy masa, které by měly zhnědnout, nebo mít po upečení kůrčičku, můžete péct v pekáči bez pokličky.
- Maso a ryby doporučujeme péct v troubě až od hmotnosti 1 kg.
- Abyste zabránili připekání šťávy nebo tuků z masa na plechu, nalijte do hlubokého pekáče / plechu trochu tekutiny.
- Podle potřeby otočte pečení (za 1/2 - 2/3 doby pečení).
- Velké kusy pečeně nebo drůbeže několikrát v průběhu pečení potřete vlastní šťávou. Lépe se tak upečou.
- Spotřebič můžete vypnout přibližně 10 minut před koncem doby pečení a využít zbytkového tepla.

9.8 Pečení masa s nastavením Turbo gril

Hovězí

Druh masa	Množství	Funkce trouby	Poloha roštu	Teplota °C	Čas (min)
Dušené maso	1–1,5 kg	Konvenční ohřev	1	230	120 - 150
Hovězí pečeně nebo filet: nepropečené	na cm tloušťky	Turbo gril	1	190 - 200 ¹⁾	5 - 6
Hovězí pečeně nebo filet: středně propečené	na cm tloušťky	Turbo gril	1	180 - 190 ¹⁾	6 - 8
Hovězí pečeně nebo filet: dobře propečené	na cm tloušťky	Turbo gril	1	170 - 180 ¹⁾	8 - 10

1) Předehřejte troubu.

Vepřové

Druh masa	Množství	Funkce trouby	Poloha roštu	Teplota °C	Čas (min)
Plec / Krkovi- ce / Kýta v celku	1–1,5 kg	Turbo gril	1	160 - 180	90 - 120
Kotlety / Že- bírka	1–1,5 kg	Turbo gril	1	170 - 180	60 - 90
Sekaná	750 g–1 kg	Turbo gril	1	160 - 170	50 - 60
Vepřové kole- no (předvařené)	750 g–1 kg	Turbo gril	1	150 - 170	90 - 120

Telecí

Druh masa	Množství	Funkce trouby	Poloha roštu	Teplota °C	Čas (min)
Telecí pe- čeně	1 kg	Turbo gril	1	160 - 180	90 - 120
Telecí kole- no	1,5–2 kg	Turbo gril	1	160 - 180	120 - 150

Jehněčí

Druh masa	Množství	Funkce trouby	Poloha roštu	Teplota °C	Čas (min)
Jehněčí ký- ta / Jehněčí pečeně	1–1,5 kg	Turbo gril	1	150 - 170	100 - 120
Jehněčí hřbet	1–1,5 kg	Turbo gril	1	160 - 180	40 - 60

Zvěřina

Druh masa	Množství	Funkce trouby	Poloha roštu	Teplota °C	Čas (min)
Zaječí hřbet / stehno	až 1 kg	Konvenční ohřev	1	230 ¹⁾	30 - 40
Hřbet z vy- soké zvěře	1,5–2 kg	Konvenční ohřev	1	210 - 220	35 - 40
Kýta z vy- soké zvěře	1,5–2 kg	Konvenční ohřev	1	180 - 200	60 - 90

¹⁾ Předehřejte troubu.

Drůbež

Druh masa	Množství	Funkce trouby	Poloha roštu	Teplota °C	Čas (min)
Kusy drůbeže	200 - 250 g každý	Turbo gril	1	200 - 220	30 - 50
Půlka kuřete	400 - 500 g každý	Turbo gril	1	190 - 210	35 - 50
Kuře, brojler	1–1,5 kg	Turbo gril	1	190 - 210	50 - 70
Kachna	1,5–2 kg	Turbo gril	1	180 - 200	80 - 100
Husa	3,5–5 kg	Turbo gril	1	160 - 180	120 - 180
Krůta	2,5–3,5 kg	Turbo gril	1	160 - 180	120 - 150
Krůta	4–6 kg	Turbo gril	1	140 - 160	150 - 240

Ryby (dušené)

Druh masa	Množství	Funkce trouby	Poloha roštu	Teplota °C	Čas (min)
Celá ryba	1–1,5 kg	Konvenční ohřev	1	210 - 220	40 - 60

9.9 Gril

Vždy grilujte při maximální nastavené teplotě.

Rošt zasuňte do polohy uvedené v tabulce pro grilování.

Do první polohy roštu vždy zasuňte plech na zachycení šťávy.

Grilujte pouze ploché kousky masa nebo ryb.

Prázdnou troubu předehejte po dobu pěti minut pomocí grilovací funkce.

**POZOR**

Vždy grilujte se zavřenými dvířky trouby.

Gril

Jídlo ke grilování	Poloha roštu	Teplota	Čas (min)	
			1. strana	2. strana
Hovězí pečeně	2	210 - 230	30 - 40	30 - 40
Hovězí filety	3	230	20 - 30	20 - 30
Vepřové kotlety	2	210 - 230	30 - 40	30 - 40
Telecí kotlety	2	210 - 230	30 - 40	30 - 40
Jehněčí kotlety	3	210 - 230	25 - 35	20 - 25
Celé ryby, 500–1000 g	3 / 4	210 - 230	15 - 30	15 - 30

Velkoplošný gril

Jídlo ke grilování	Poloha roštu	Čas (min)	
		1. strana	2. strana
Burgers / Karbanátky	4	8 - 10	6 - 8
Vepřový plátek	4	10 - 12	6 - 10
Klobásy	4	10 - 12	6 - 8
Telecí filety / steaky	4	7 - 10	6 - 8
Toast / Topinky ¹⁾	5	1 - 3	1 - 3
Topinky s oblohou	4	6 - 8	-

¹⁾ Předehřejte troubu.

9.10 Polotovary

Pravý horký vzduch

Polotovary	Poloha roštu	Teplota (°C)	Čas (min)
Mražená pizza	2	200 - 220	15 - 25
Americká mražená pizza	2	190 - 210	20 - 25
Chlazená pizza	2	210 - 230	13 - 25
Mražená pizza snack	2	180 - 200	15 - 30
Hranolky, tenké	3	200 - 220	20 - 30
Hranolky, silné	3	200 - 220	25 - 35
Amer. brambory, krokety	3	220 - 230	20 - 35
Opečená bramborová kaše	3	210 - 230	20 - 30
Lasagne / cannelloni, čerstvé	2	170 - 190	35 - 45
Mražené lasagne/ cannelloni	2	160 - 180	40 - 60
Sýr pečený v troubě	3	170 - 190	20 - 30
Kuřecí křídla	2	190 - 210	20 - 30

Mražená hotová jídla

Jídlo k přípravě	Funkce trouby	Poloha roštu	Teplota (°C)	Čas (min)
Mražená piz-za	Konvenční ohřev	3	podle pokynů výrobce	podle pokynů výrobce
Hranolky ¹⁾ (300 - 600 g)	Konvenční ohřev nebo Turbo gril	3	200 - 220	podle pokynů výrobce
Bagety	Konvenční ohřev	3	podle pokynů výrobce	podle pokynů výrobce
Ovocné kolá-če	Konvenční ohřev	3	podle pokynů výrobce	podle pokynů výrobce

¹⁾ Hranolky při pečení dvakrát až třikrát obraťte

9.11 Rozmrazování

Odstraňte obal z potravin a potraviny po-
ložte na talíř.

Nezakrývejte je mísou či talířem, poně-
vadž by to mohlo prodloužit dobu roz-
mrazování.

Používejte první polohu roštu zdola.

Jídlo	Doba roz- mrazování (min)	Další čas rozmra- zování (min)	Poznámka
Kuře, 1000 g	100 - 140	20 - 30	Kuře položte na obrá- cený talířek ve velkém talíři. V polovině doby obraťte.
Maso, 1000 g	100 - 140	20 - 30	V polovině doby obrať- te.
Maso, 500 g	90 - 120	20 - 30	V polovině doby obrať- te.
Pstruh, 150 g	25 - 35	10 - 15	-
Jahody, 300 g	30 - 40	10 - 20	-
Máslo, 250 g	30 - 40	10 - 15	-
Smetana, 2 x 200 g	80 - 100	10 - 15	Smetanu lze snadno ušlehat, i když jsou v ní ne zcela rozmražené kousky.
Dort, 1400 g	60	60	-

9.12 Zavařování**Upozornění:**

- Pro zavařování používejte pouze za-
vařovací sklenice, které jsou na trhu
dostupné ve stejné velikosti.
- Sklenice se šroubovacím uzávěrem
nebo bajonetovým uzávěrem nejsou
vhodné.

- Pro tuto funkci použijte první polohu
roštu odspodu.
- Na plech na pečení nedávejte více
než šest litrových zavařovacích skle-
nic.
- Sklenice naplňte rovnoměrně a
uzavřete je.
- Sklenice se nesmí navzájem dotýkat.

- Do plechu na pečení nalijte 1/2 litru vody, aby v troubě bylo dostatečné vlhko.
- Jakmile začne tekutina v prvních sklenicích perlit (u litrových sklenic asi za 35–60 minut), troubu vypněte nebo snižte teplotu na 100 °C (viz tabulka).

Měkké ovoce

Zavařování	Teplota ve °C	Doba zavařování do začátku perlení (min)	Další vaření při 100 °C (min)
Jahody / Borůvky / Maliny / Zralý angrešt	160 - 170	35 - 45	-

Peckoviny

Zavařování	Teplota ve °C	Doba zavařování do začátku perlení (min)	Další vaření při 100 °C (min)
Hrušky / Kdoule / Švestky	160 - 170	35 - 45	10 - 15

Zelenina

Zavařování	Teplota ve °C	Doba zavařování do začátku perlení (min)	Další vaření při 100 °C (min)
Karotka / mrkev ¹⁾	160 - 170	50 - 60	5 - 10
Okurky	160 - 170	50 - 60	-
Smíšená nakládaná zelenina	160 - 170	50 - 60	5 - 10
Kedlubny / Hrášek / Chřest	160 - 170	50 - 60	15 - 20

¹⁾ Po vypnutí spotřebiče nechte stát v troubě.

9.13 Sušení - Právý horký vzduch

Rošty trouby zakryjte papírem na pečení.

Nejlépeš výsledků dosáhnete, když v polovině doby sušení spotřebič vypnete. Otevřete dvířka spotřebiče a nechte jej vychladnout. Poté dokončete sušení.

Zelenina

Sušené potraviny	Poloha roštu		Teplota (°C)	Čas (hod)
	1 úroveň	2 úroveň		
Fazole	3	1 / 4	60 - 70	6 - 8
Papriky	3	1 / 4	60 - 70	5 - 6
Zelenina do polévky	3	1 / 4	60 - 70	5 - 6
Houby	3	1 / 4	50 - 60	6 - 8

Sušené potraviny	Poloha roštu		Teplota (°C)	Čas (hod)
	1 úroveň	2 úrovně		
Byliny	3	1 / 4	40 - 50	2 - 3

Ovoce

Sušené potraviny	Poloha roštu		Teplota (°C)	Čas (hod)
	1 úroveň	2 úrovně		
Švestky	3	1 / 4	60 - 70	8 - 10
Meruňky	3	1 / 4	60 - 70	8 - 10
Jablečné plátky	3	1 / 4	60 - 70	6 - 8
Hrušky	3	1 / 4	60 - 70	6 - 9

10. ČIŠTĚNÍ A ÚDRŽBA



UPOZORNĚNÍ

Viz kapitoly o bezpečnosti.

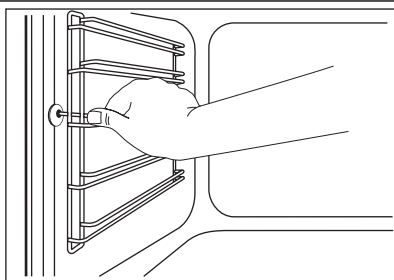
Poznámky k čištění:

- Přední stranu spotřebiče otřete měkkým hadříkem namočeným v roztoku teplé vody a mycího prostředku.
- K čištění kovových ploch používejte běžný čisticí prostředek.
- Vnitřek spotřebiče čistěte po každém použití. Nečistoty se pak snadněji odstraňují a nepřipěkají se.

- Odolné nečistoty odstraňte pomocí speciálního prostředku k čištění trouby.
- Vycištěte všechno příslušenství po každém použití a nechte jej vysušit. Použijte měkký hadr a vlažnou vodu s mycím prostředkem.
- Máte-li nepřilnavé příslušenství, nečistěte je agresivními čisticími prostředky, ostrými předměty, ani je nemyjte v myčce nádobí. Mohlo by dojít k poškození nepřilnavého povrchu.

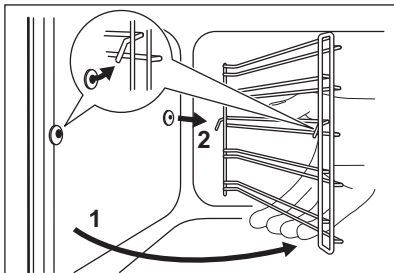
10.1 Drážky roštů

Vyjmutí drážek na rošty



Při čištění bočních stěn můžete drážky roštů vyjmout.

1. Odtáhněte přední část drážek od stěny trouby.



Instalace drážek na rošty

Drážky na rošty instalujte stejným postupem v opačném pořadí.



Platí pro teleskopické výsuvy:

Zarážky na teleskopických výsuvkách musí směřovat dopředu.

10.2 Žárovka



UPOZORNĚNÍ

Hrozí nebezpečí úrazu elektrickým proudem.

Žárovka trouby a její kryt mohou být horké.

Před výměnou žárovky trouby:

- Vypněte spotřebič.
- Vytáhněte pojistky v pojistkové skřínce nebo vypněte jistič.



POZOR

Na dno vnitřku spotřebiče položte měkkou látku. Zabráníte tak poškození krytu žárovky a vnitřku trouby.

Vždy použijte žárovku stejného typu.

Výměna žárovky na stropě vnitřku trouby:

1. Skleněným krytem otočte proti směru hodinových ručiček a sejměte jej.
2. Skleněný kryt vyčistěte.
3. Žárovku vyměňte za vhodnou žárovku odolnou proti teplotě 300 °C.
4. Nasadte skleněný kryt.

10.3 Strop trouby

Topný článek na stropě trouby můžete sklopit a strop pak snadno umýt.

2. Odtáhněte zadní konec drážek na rošty od stěny trouby a vytáhněte je ven.

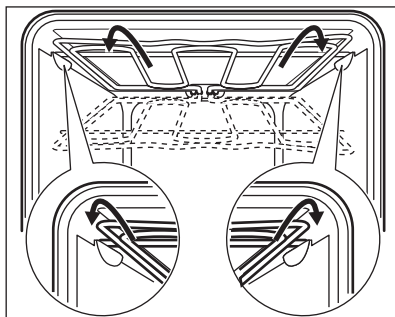


UPOZORNĚNÍ

Před sklopením topného článku spotřebič vypněte. Přesvědčte se, že spotřebič už vychladl. Hrozí nebezpečí popálení.

Sklopení topného tělesa

1. Odstraňte drážky na rošty.



2. Oběma rukama podržte topné těleso zepředu.
3. Vytáhněte jej dopředu přes odpor pružiny a podél držáků na obou stranách.
4. Topné těleso se sklopí dolů. Nyní můžete strop trouby vyčistit.

Nasazení topného tělesa

1. Topné těleso instalujte stejným postupem v opačném pořadí.



Topné těleso správně nainstalujte nad drážky na vnitřních stěnách spotřebiče.

2. Instalujte drážky na rošty.

10.4 Čištění dvířek trouby

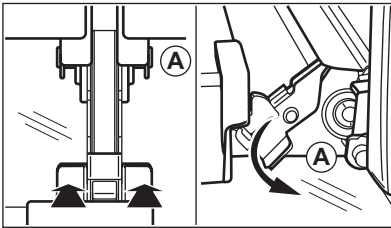
Odstranění dvířek trouby a skleněných panelů

Dvířka trouby a vnitřní skleněné panely lze za účelem čištění demontovat. Počet jednotlivých skleněných panelů se liší dle modelu.

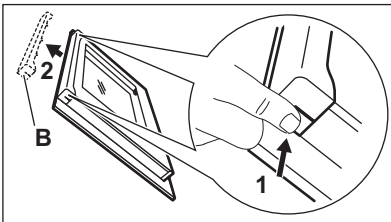


UPOZORNĚNÍ

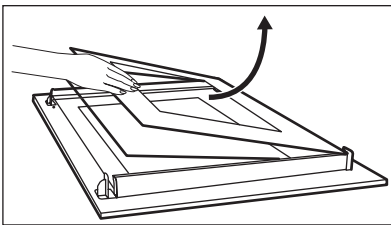
Při vyjímání dvířek spotřebiče buďte opatrní. Dvířka jsou těžká.



1. Otevřete plně dvířka.
2. Stiskněte upínací páčky (A) na obou dveřních závěsech až na doraz.
3. Přivřete dvířka trouby do první polohy otevření (přibližně do úhlu 70°).
4. Oběma rukama podržte dvířka a vytáhněte je směrem šikmo vzhůru od spotřebiče.



5. Dvířka položte vnější stranou dolů na měkkou látku na rovné podložce. Zabráňte tak poškrábání.
6. Uchopte okrajovou lištu na horní straně dvířek (B) na obou stranách a zatlačením směrem dovnitř uvolněte svorku těsnění.
7. Vytáhněte lištu dopředu a odstraňte ji.



8. Uchopte skleněné panely jeden po druhém na jejich horní straně a vytáhněte je z drážek směrem nahoru.
9. Skleněný panel omyjte vodou se saponátem. Skleněný panel pečlivě osušte.

Nasazení dvířek trouby a skleněných panelů

Po vyčištění skleněné panely a dvířka trouby opět nasadte. Provedte výše uve-

dené kroky v opačném pořadí. Nejprve vraťte menší a potom větší panel.

11. CO DĚLAT, KDYŽ...



UPOZORNĚNÍ

Viz kapitoly o bezpečnosti.

Problém	Možná příčina	Řešení
Spotřebič nehřeje.	Spotřebič je vypnutý.	Zapněte spotřebič.
Spotřebič nehřeje.	Hodiny nejsou nastavené.	Nastavte hodiny.
Spotřebič nehřeje.	Nejsou provedena nutná nastavení.	Zkontrolujte nastavení.
Spotřebič nehřeje.	Je uvolněná pojistka.	Zkontrolujte, zda příčinou závady není pojistka. Pokud se pojistka uvolňuje opakovaně, obraťte se na elektrikáře.
Osvětlení nefunguje.	Vadná žárovka.	Vyměňte žárovku.
Na jídle a na vnitřku spotřebiče se usazuje pára a kondenzát.	Nechali jste jídlo ve spotřebiči příliš dlouho.	Po dokončení přípravy nenechávejte jídla v troubě déle než 15–20 minut.
Na displeji se objeví „12.00“.	Došlo k přerušení dodávky elektrického proudu.	Nastavte znovu čas.

Pokud problém nemůžete vyřešit sami, obraťte se na svého prodejce nebo na místní autorizované servisní středisko. Potřebné údaje pro servisní středisko najdete na typovém štítku. Typový štítek

se nachází na předním rámu vnitřní části spotřebiče.

Doporučujeme, abyste si údaje napsali zde:

Model (MOD.)
 Výrobní číslo (PNC)
 Sériové číslo (SN)


12. TECHNICKÉ ÚDAJE

Napětí	220 - 240 V
Frekvence	50 Hz

13. POZNÁMKY K OCHRANĚ ŽIVOTNÍHO PROSTŘEDÍ

Recyklujte materiály označené symbolem ♻. Obaly vyhoďte do příslušných odpadních kontejnerů k recyklaci.

Pomáhejte chránit životní prostředí a lidské zdraví a recyklovat elektrické a elektronické spotřebiče určené k likvidaci. Spotřebiče označené

příslušným symbolem  nelikvidujte
spolu s domovním odpadem.
Spotřebič odevzdejte v místním

sběrném dvoře nebo kontaktujte
místní úřad.

www.aeg.com/shop



892956858-B-032013

